

SkyLine Premium

SkyLine PremiumS Horno mixto con boiler con control de pantalla táctil, 10 GN 2/1, gas

ARTÍCULO # _____

MODELO # _____

NOMBRE # _____

SIS # _____

AIA # _____


217783 (ECOG102T2G0)

SkyLine PremiumS Horno mixto con boiler con control de pantalla táctil, 10 GN 2/1, gas natural, 3 modos de cocción (automático, programa de recetas, manual), limpieza automática.

225763 (ECOG102T2G6)

Opcional:

Descripción

Artículo No.

Horno mixto con interfaz de pantalla táctil completa de alta resolución, multilinguaje
 - Generador de vapor incorporado con control de humedad real basado en el sensor Lambda

- Sistema de distribución de aire OptiFlow para lograr el máximo rendimiento con 7 niveles de velocidad de ventilador

- SkyClean: sistema de autolimpieza automático e integrado con descalcificación integrada del generador de vapor. 5 ciclos automáticos (suave, medio, fuerte, extra fuerte, solo enjuague) y funciones verdes para ahorrar energía, agua, detergente y abrillantador

- Modos de cocción: Automático (9 familias de alimentos con más de 100 variantes preinstaladas diferentes); Programas (un máximo de 1000 recetas se pueden almacenar y organizar en 16 categorías diferentes); Manual (ciclos de vapor, combi y convección); Ciclos especializados (regeneración, cocción a baja temperatura, prueba, EcoDelta, Sous-Vide, Static-Combi, pasteurización de la pasta, deshidratación, control de alimentos seguros y control avanzado de alimentos seguros)

- Funciones especiales: cocción MultiTimer, Plan-n-Save para reducir los costos de funcionamiento, Make-it-Mine para personalizar la interfaz, SkyHub para personalizar la página de inicio, agenda MyPlanner, conexión SkyDuo a SkyLine ChillerS, modo de copia de seguridad automática para evitar el tiempo de inactividad
 - Puerto USB para descargar datos HACCP, programas y configuraciones. Conectividad lista

- Sonda de temperatura de núcleo de sensor múltiple de 6 puntos

- Puerta doble de cristal con luces LED.

- Construcción de acero inoxidable en todo

- Se suministra con una estructura para bandejas.

Características técnicas

- Interfaz de pantalla táctil completa de alta resolución (traducida a más de 30 idiomas) - Panel táctil intuitivo con iconos en color.
- Generador de vapor incorporado para un control de humedad y temperatura altamente preciso de acuerdo con la configuración elegida.
- Control de humedad real basado en el sensor Lambda para reconocer automáticamente la cantidad y el tamaño de los alimentos para obtener resultados de calidad consistentes.
- Ciclo de convección seco y caliente (25 °C - 300 °C): ideal para cocinar con poca humedad.
- Ciclo de combinación (25 °C - 300 °C): combina calor y vapor de convección para obtener un ambiente de cocción controlado por humedad, acelerando el proceso de cocción y reduciendo la pérdida de peso.
- Ciclo de vapor a baja temperatura (25 °C - 99 °C): ideal para cocción, recalentamiento y cocción delicada. Ciclo de vapor (100 °C): mariscos y verduras. Vapor de alta temperatura (25 °C - 130 °C).
- Modo automático que incluye 9 familias de alimentos (carne, pollo, pescado, verduras, pasta / arroz, huevos, panadería dulce y salada, pan, postre) con más de 100 variantes preconfiguradas. A través de la fase de detección automática, el horno optimiza el
- Cycles +: - Regeneración (ideal para banquetes en plato o recalentamiento en bandeja), - Cocción a baja temperatura (para minimizar la pérdida de peso y maximizar la calidad de los alimentos), - Ciclo de pruebas, - Cocción EcoDelta, cocción con sonda de a
- Modo de programas: se puede almacenar un máximo de 1000 recetas en la memoria del horno, para recrear exactamente la misma receta en cualquier momento. Las recetas se pueden agrupar en 16 categorías diferentes para organizar mejor el menú. Programas de co
- Función MultiTimer para gestionar hasta 20 ciclos de cocción diferentes al mismo tiempo, mejorando la flexibilidad y garantizando excelentes resultados de cocción. Se pueden guardar hasta 200 programas MultiTimer.
- Ventilador con 7 niveles de velocidad de 300 a 1500 RPM y rotación inversa para una uniformidad óptima. El ventilador se detiene en menos de 5 segundos cuando se abre la puerta.
- 6 sensores, sonda multisensor mide la temperatura del corazón del producto garantizando la seguridad alimentaria y una alta precisión
- Imágenes cargadas para personalización completa de los ciclos de cocción.
- Enfriamiento rápido automático y función de precalentamiento.
- Diferentes opciones de químicos disponibles: sólido (libre de fosfatos), líquido (requiere accesorio opcional).
- Permite la personalización completa o el bloqueo de la interfaz de usuario.
- SkyHub le permite al usuario agrupar las funciones

Aprobación:

favoritas en la página de inicio para un acceso inmediato.

- MyPlanner funciona como una agenda en la que el usuario puede planificar el trabajo diario y recibir alertas personalizadas para cada tarea.
- GraseOut: predispuesto para integración de drenaje y recolección de grasa para una operación más segura (Base especial como accesorio opcional.)
- Puerto USB para descargar datos HACCP, compartir programas de cocción y configuraciones fáciles de usar. El puerto USB también permite conectar la sonda sous-vide (accesorio opcional).
- Conectividad lista para el acceso en tiempo real a los dispositivos conectados desde el control remoto y HACCP (requiere un accesorio opcional).
- Entrenamientos y guías de materiales de apoyo de fácil acceso mediante el escaneo de QR-Code con cualquier dispositivo móvil.
- El modo de copia de seguridad con autodiagnóstico se activa automáticamente si se produce una falla para evitar tiempo de inactividad.
- Visualización automática del consumo al final del ciclo.
- Capacidad: 10 bandejas GN 2/1 o 20 bandejas GN 1/1
- Listo para conectar a dispositivos en tiempo real para un monitoreo remoto y de datos (requiere un accesorio opcional, comuníquese con la compañía para mayor información)
- Sistema de distribución de aire OptiFlow para conseguir el máximo rendimiento en uniformidad de refrigeración/calefacción y control de temperatura gracias a un diseño especial de la cámara.

Construcción

- Puerta con doble cristal térmico con estructura de marco abierto, para enfriar el panel de la puerta exterior. Cristal interior abatible con bisagras de fácil liberación en la puerta para facilitar la limpieza.
- Cámara interna higiénica sin costuras con todas las esquinas redondeadas para facilitar la limpieza.
- Fabricado completamente en acero inoxidable AISI 304.
- Acceso frontal al tablero de control para facilitar el servicio.
- Pistola rociadora integrada con sistema de retracción automático para un rápido enjuague.
- Certificación de protección de agua en spray IPX 5 para facilitar la limpieza.
- Se suministra con estructura de guías para bandejas 2/1 GN, 67 mm de paso.

Sostenibilidad



- Diseño centrado en las personas con certificación de 4 estrellas por ergonomía y facilidad de uso.
- Mango en forma de ala con diseño ergonómico y apertura de manos libres con el codo, lo que simplifica el manejo de las bandejas (diseño registrado en EPO).
- Función de potencia reducida para ciclos de cocción lenta personalizados.
- SkyClean: sistema de autolimpieza automático e integrado con descalcificación integrada del generador de vapor. 5 ciclos automáticos (suave, medio, fuerte, extra fuerte, solo enjuague) y funciones verdes para ahorrar energía, agua, detergente y abrillantante
- La función Plan-y-guarda organiza la secuencia de cocción de los ciclos elegidos optimizando el trabajo en la cocina desde un punto de vista de eficiencia de tiempo y energía.
- Con SkyDuo, horno y abatidor se conectan entre sí y se comunican para guiar al usuario a través del proceso de cocción y enfriamiento, optimizando el tiempo y la eficiencia

(el kit SkyDuo está disponible como accesorio opcional).

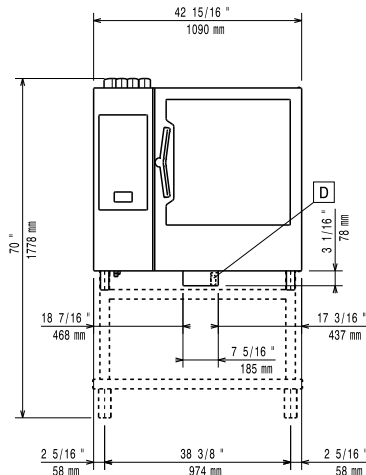
- Producto con certificación Energy Star 2.0.

accesorios opcionales

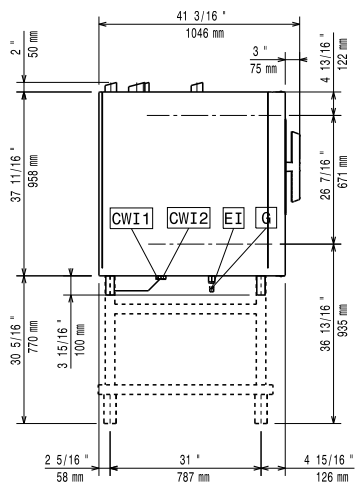
- | | | |
|--|------------|--------------------------|
| • Tratador de agua con cartucho y medidor de flujo (alto uso de vapor) | PNC 920003 | <input type="checkbox"/> |
| • Descalcificador agua automático para hornos - regeneración automática de resina | PNC 921305 | <input type="checkbox"/> |
| • Kit de ruedas para 6 & 10 GN 1/1 & 2/1 (No aptas para bases desmontables) | PNC 922003 | <input type="checkbox"/> |
| • Pareja de rejillas de acero inoxidable AISI 304 - GN 1/1 | PNC 922017 | <input type="checkbox"/> |
| • Rejillas doble para pollo entero (8 por rejilla - 1,2 kg cada una), GN 1/1 | PNC 922036 | <input type="checkbox"/> |
| • Rejilla para horno en acero inoxidable AISI 304 - GN 1/1 | PNC 922062 | <input type="checkbox"/> |
| • Rejilla de acero inoxidable AISI 304 para Horno - GN 2/1 | PNC 922076 | <input type="checkbox"/> |
| • Unidad de pulverización lateral externa (debe montarse en el exterior e incluye soporte para montar en el horno) | PNC 922171 | <input type="checkbox"/> |
| • Par de Parrillas de acero inoxidable AISI 304 - GN 2/1 | PNC 922175 | <input type="checkbox"/> |
| • Bandeja para hornear para 5 baguettes en aluminio perforado con revestimiento de silicona, 400x600x38mm | PNC 922189 | <input type="checkbox"/> |
| • Bandeja para hornear con 4 esquinas en aluminio perforado, 400x600x20mm | PNC 922190 | <input type="checkbox"/> |
| • Bandeja para hornear con 4 esquinas en aluminio, 400x600x20mm | PNC 922191 | <input type="checkbox"/> |
| • Dos cestos de fritura para Hornos | PNC 922239 | <input type="checkbox"/> |
| • Rejilla de panadería / pastelería de acero inoxidable AISI 304 400x600mm | PNC 922264 | <input type="checkbox"/> |
| • Kit de apertura de puertas de doble paso | PNC 922265 | <input type="checkbox"/> |
| • Rejilla para pollo entero (8 por rejilla - 1,2 kg cada una), GN 1/1 | PNC 922266 | <input type="checkbox"/> |
| • Sonda USB para cocción al vacío | PNC 922281 | <input type="checkbox"/> |
| • Soporte+6 Espetones cortos-LW+CW Hornos Lengthwise y Crosswise | PNC 922325 | <input type="checkbox"/> |
| • Soporte P/Brochetas y Espetones | PNC 922326 | <input type="checkbox"/> |
| • 6 Espetones cortos | PNC 922328 | <input type="checkbox"/> |
| • Ganchos Multiusos | PNC 922348 | <input type="checkbox"/> |
| • 4 Patas ajustables para 6&10GN - 2 " 100-130MM | PNC 922351 | <input type="checkbox"/> |
| • Bandeja de recolectora de grasa, GN 2/1, H = 60 mm. | PNC 922357 | <input type="checkbox"/> |
| • Rejilla para pato entero (8 por rejilla - 1,8 kg cada una), GN 1/1 | PNC 922362 | <input type="checkbox"/> |
| • Manta térmica para horno y abatidor/ congelador 10 gn 2/1 | PNC 922366 | <input type="checkbox"/> |
| • Soporte de bandeja para base de horno desmontable 6 10 GN 2/1 | PNC 922384 | <input type="checkbox"/> |
| • Soporte de recipiente de detergente montado en la pared | PNC 922386 | <input type="checkbox"/> |
| • - NOT TRANSLATED - | PNC 922390 | <input type="checkbox"/> |
| • Estructura móvil para 10 x GN 2/1 (paso 65 mm) | PNC 922603 | <input type="checkbox"/> |
| • Estructura móvil para 8xGN 2/1, paso 80 mm | PNC 922604 | <input type="checkbox"/> |

| | | | | | |
|---|------------|--------------------------|---|------------|--------------------------|
| • Sistema Desliz.con asa- Hornos 10x2/1 GN | PNC 922605 | <input type="checkbox"/> | • Campana de extracción sin ventilador para hornos 6&10 GN 2/1 | PNC 922734 | <input type="checkbox"/> |
| • Estructura de bandejas de pastelería con ruedas para hornos 10 GN 2/1, paso 80 mm. Apta para bandejas de pastelería 600x400 mm. (8 guías) | PNC 922609 | <input type="checkbox"/> | • Campana extractora sin ventilador para hornos apilados de 6 + 6 o 6 + 10 GN 2/1 | PNC 922736 | <input type="checkbox"/> |
| • Base abierta con soporte de bandeja para hornos 6 y 10 GN 2/1 | PNC 922613 | <input type="checkbox"/> | • 4 Patas de altura ajustable para hornos de 6 y 10 GN - 230-290MM | PNC 922745 | <input type="checkbox"/> |
| • Base de armario con soporte de bandeja para hornos 6 y 10 gn 2/1 (sólo para 217783) | PNC 922616 | <input type="checkbox"/> | • Bandeja para cocción estática tradicional - H = 100MM | PNC 922746 | <input type="checkbox"/> |
| • Kit de conexión externo para detergente y abrillantador. | PNC 922618 | <input type="checkbox"/> | • Plancha de doble cara, ranurada y un lado liso, 400x600mm | PNC 922747 | <input type="checkbox"/> |
| • Kit de apilado para horno 6 GN 2/1 (elec/gas) sobre horno 10 GN 2/1 gas | PNC 922625 | <input type="checkbox"/> | • Carro para kit de recolección de grasa | PNC 922752 | <input type="checkbox"/> |
| • Carro para estructura deslizable para horno y Abatidor/ Congelador de 6 y 10 GN 2/1 | PNC 922627 | <input type="checkbox"/> | • Reductor de presión de entrada de agua | PNC 922773 | <input type="checkbox"/> |
| • Carro para estructura móvil para hornos de 6 GN 2/1 sobre 6 o 10 GN 2/1 | PNC 922631 | <input type="checkbox"/> | • Extensión para tubo de condensación, 37 cm | PNC 922776 | <input type="checkbox"/> |
| • Kit de drenaje de acero inoxidable para horno de 6 y 10 GN, diámetro = 50 mm | PNC 922636 | <input type="checkbox"/> | • Bandeja U-Pan antiadherente GN 1/1 H=20 MM | PNC 925000 | <input type="checkbox"/> |
| • Kit de drenaje de plástico para horno de 6 y 10 GN, diámetro = 50 mm | PNC 922637 | <input type="checkbox"/> | • Bandeja U-Pan antiadherente - GN 1/1 H=40MM | PNC 925001 | <input type="checkbox"/> |
| • Carro con 2 recipientes para recogida de grasa. | PNC 922638 | <input type="checkbox"/> | • Bandeja U-Pan Antiadherente GN 1/1 H=60MM | PNC 925002 | <input type="checkbox"/> |
| • Kit de recolección de grasa para base abierta (carro con 2 tanques, dispositivo de apertura / cierre y drenaje) | PNC 922639 | <input type="checkbox"/> | • Plancha de doble cara, un lado marcado y un lado liso, GN 1/1 | PNC 925003 | <input type="checkbox"/> |
| • Estructura banquetes 51 platos (paso 75 mm) para Horno y Abatidor/ Congelador 10xGN 2/1 | PNC 922650 | <input type="checkbox"/> | • Parrilla de horno de aluminio - GN 1/1 | PNC 925004 | <input type="checkbox"/> |
| • Bandeja de deshidratación - GN 1/1 H=20MM | PNC 922651 | <input type="checkbox"/> | • Bandeja para 8 huevos, panqueques, hamburguesas - GN 1/1 | PNC 925005 | <input type="checkbox"/> |
| • Bandeja de deshidratación - GN 1/1 1 PISO | PNC 922652 | <input type="checkbox"/> | • Bandeja para hornear con 2 esquias - GN 1/1 | PNC 925006 | <input type="checkbox"/> |
| • Base abierta para hornos 6 & 10 GN 2/1 - DESMONTABLE | PNC 922654 | <input type="checkbox"/> | • Rejilla para 28 Patatas-Horno GN 1/1 | PNC 925008 | <input type="checkbox"/> |
| • Protector térmico para 10 GN 2/1 Horno | PNC 922664 | <input type="checkbox"/> | • Kit de compatibilidad para la instalación en base GN 2/1 | PNC 930218 | <input type="checkbox"/> |
| • Protector térmico para hornos apilados 6GN 2/1 SOBRE 10 GN 2/1 | PNC 922667 | <input type="checkbox"/> | | | |
| • Kit para convertir de gas natural a GLP | PNC 922670 | <input type="checkbox"/> | | | |
| • Kit para convertir de GLP a GAS natural | PNC 922671 | <input type="checkbox"/> | | | |
| • Condensador de vapor para hornos de gas | PNC 922678 | <input type="checkbox"/> | | | |
| • Kit para fijar el horno a la pared | PNC 922687 | <input type="checkbox"/> | | | |
| • Soporte de bandeja para base de horno 6 y 10 GN 2/1 | PNC 922692 | <input type="checkbox"/> | | | |
| • 4 patas ajustables con cubierta negra para hornos de 6 y 10 GN, 100-115mm | PNC 922693 | <input type="checkbox"/> | | | |
| • Soporte de recipiente de detergente para base abierta | PNC 922699 | <input type="checkbox"/> | | | |
| • Rejilla de parrillas | PNC 922713 | <input type="checkbox"/> | | | |
| • Soporte de sonda para líquidos | PNC 922714 | <input type="checkbox"/> | | | |
| • Campana extractora con ventilador para hornos 6 y 10 GN 2/1. | PNC 922729 | <input type="checkbox"/> | | | |
| • Campana extractora con ventilador para hornos apilados de 6+6&10 GN 2/1 | PNC 922731 | <input type="checkbox"/> | | | |

Alzado

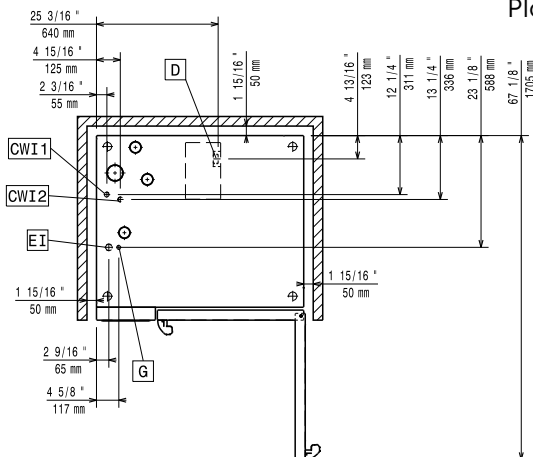


Lateral



- CWI1 = Entrada de agua fría 1 (limpieza) EI = Conexión eléctrica (energía)
 CWI2 = Entrada de agua fría 2 (generador de vapor) G = Conexión de gas
 D = Desagüe
 DO = Desbordamiento de la tubería de desagüe

Planta


Eléctrico

| | |
|---|----------------------|
| Suministro de voltaje | |
| 217783 (ECO102T2G0) | 220-240 V/1 ph/50 Hz |
| 225763 (ECO102T2G6) | 220-230 V/1 ph/60 Hz |
| Potencia eléctrica por defecto: | 1.5 kW |
| Potencia eléctrica max.: | 1.5 kW |
| Necesario automático de corte individual | |

Gas

| | |
|--|--------------------|
| Potencia gas: | 47 kW |
| Suministro de gas estándar: | Gas Natural G20 |
| Diámetro de la conexión de gas ISO 7/1: | 1/2" MNPT |
| Carga térmica total: | 160223 BTU (47 kW) |

Agua

| | |
|--|-----------|
| Conexión de entrada de agua "CWI1-CWI2": | 3/4" |
| Presión bar min/max.: | 1-6 bar |
| Desagüe "D": | 50mm |
| Temp. máx. entrada de suministro de agua: | 30 °C |
| Cloruro: | <17 ppm |
| Conductividad: | >50 µS/cm |

Instalación

| | |
|--|-----------------------------|
| Espacio libre: | 5 cm detrás y lado derecho. |
| Espacio libre para acceso del Servicio: | 50 cm lado izquierdo. |

Capacidad

| | |
|-----------------------------------|---------------------|
| GN: | 10 - 2/1 Gastronorm |
| Máxima capacidad de carga: | 100 kg |

Info

Electrolux Professional recomienda el uso de agua tratada, basado en el análisis de las condiciones específicas de la instalación. Por favor, refiérase al manual para más detalles de la calidad de la agua necesaria.

Consulte el manual del usuario para obtener información detallada sobre la calidad del agua.

Bisagras de la puerta

| | |
|------------------------------------|---------|
| Dimensiones externas, ancho | 1090 mm |
| Dimensiones externas, fondo | 971 mm |
| Dimensiones externas, alto | 1058 mm |
| Peso neto | 198 kg |
| Peso del paquete | 223 kg |

Volumen del paquete

| | |
|---------------------|---------------------|
| 217783 (ECO102T2G0) | 1.59 m ³ |
| 225763 (ECO102T2G6) | 1.58 m ³ |

Certificaciones ISO

| | |
|-----------------------|---|
| ISO Standards: | ISO 9001; ISO 14001; ISO 45001; ISO 50001 |
|-----------------------|---|